

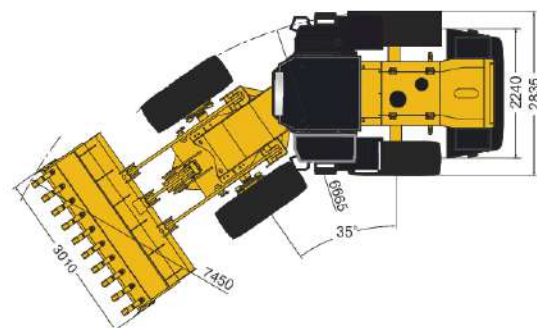
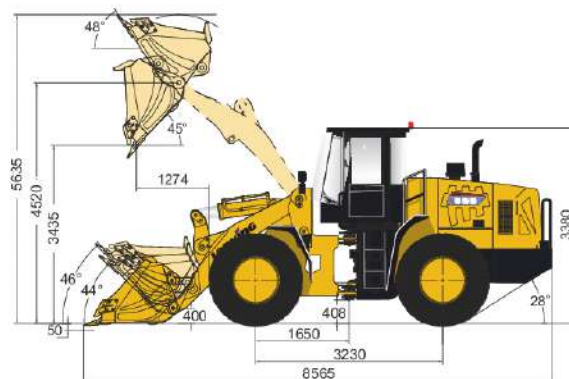
ZL50NC



- Грузоподъемность: 5000 кг
- Объем стандартного ковша: 3.0 м³
- Высота выгрузки: 3435 мм/ 4520 мм
- Эксплуатационная масса: 17700 кг
- Мощность двигателя: 162 кВт (220 л.с.)/2200 об/мин

ТЕХНИЧЕСКИЕ ХАРАКТЕРИСТИКИ

Основные	Ковш	3.0 м³
	Номинальная грузоподъемность	5000 кг
	Эксплуатационная масса	17700 кг
	Тяговое усилие	158 кН
	Вырывное усилие	173 кН
Двигатель	Д×Ш×В	8565×3010×3380 мм
	Производитель/Модель	WEICHAI/ WD10G220E21
	Номинальная мощность	162 кВт / 2200 об/мин
	Max крутящий момент	860 Н·м / 1400-1600 об/мин
	Ход поршня x Диаметр цилиндра	126×130 мм
	Кол-во цилиндров/Объем	6/9.726 л
	Воздушный фильтр	Трехступенчатой очистки
	Генератор	70 А
	Аккумулятор	2-24 В / 120 Ач
	Стартер	24 В / 7.5 кВт
Привод	Коробка передач	Планетарная с сервоприводом
	Переключение передач	Механическое, сервопривод
	Давление в системе	1.2-1.5 мПа
	Гидротрансформатор	Одноступенчатый, двухтурбинный, четырехэлементный
	Мосты	Жесткий передний / осциллирующий задний
	Угол осцилляции заднего моста	±10 °
	Дифференциал	Стандартный
	Главный редуктор	Одноступенчатый, со спиральным коническим зацеплением
	Бортовой редуктор	Планетарный
	Шины	23.5-25 L-3 16PR TT
Тормозная система	Скорость движения вперед	11.5/36 км/ч
	Скорость движения назад	16 км/ч
	Основной тормоз	Дисковый тормоз
	Давление в системе	0.70-0.78 мПа
Система рулевого управления	Стояночный тормоз	Дисковый тормоз
	Аварийный тормоз	Дисковый тормоз
	Тип	Гидравлическая, чувствительная к нагрузке
	Насос	176 л/мин · 2200 об/мин
	Давление в системе	15 мПа
Гидравлическая система	Тип цилиндра	Двустороннего действия
	Угол поворота рулевого колеса	±35°
	Тип	Джойстик
	Насос	220 л/мин · 2200 об/мин
	Гидрораспределитель	Двухсенционный
Заправочные емкости	Давление в системе	16 мПа
	Время рабочего цикла	11 сек
	Топливный бак	285 л
	Гидравлический бак	270/275 л (для трехпотоковой системы)
	Коленчатый вал	20 л
	Коробка передач	46 л
	Передний/задний мост	28 / 28 л



Стандартная комплектация

Кабина ROPS&FOPS
Двигатель WEICHAI
Предпусковой подогреватель двигателя(ЭФУ)
Коробка передач LONKING
Металлическая защита коробки передач
Мосты LONKING
Удлиненная стрела
Джойстиковое управление
Дисковый стояночный тормоз
Кондиционер
Фильтр салона
Отопитель кабины
Радио/MP3
Сдвижные форточки на дверях кабины
Электрообогрев заднего стекла
Электр. стеклоочиститель перед. стекла
Электр. стеклоочиститель заднего стекла
Держатель номерного знака с подсветкой
Радиальные шины

Опции

Воздушный фильтр с масляной ванной
Камера заднего вида
Ковш увеличенного объема 4.5 м³
Ковш с боковой выгрузкой
Захват бревен
Захват для сена
Вилы палетные
Трехсекционный гидрораспределитель рабочего оборудования



ТЕХНОМИР-УРАЛ

Адрес:

г. Челябинск,
Копейское шоссе, 23

+7 (919) 403-27-63
zakaz1@tehnomic-ural.ru

<https://tehnomic-ural.ru>



Челябинск

Копейское шоссе, 23

+7 (919) 403-27-63



Курган

ул. Омская, 82, корп. "И"

+7 (919) 122-70-24



Магнитогорск

ул. Герцена, б, блок "С", офис
406.

+7 (351) 939-36-89



Сургут

Нефтеюганское шоссе, 26

+7 (908) 887-50-43



Новый Уренгой

ул. Крайняя, 24

+7 (919) 122-03-24



Пермь

ул. Шоссе Космонавтов-344

+7 (342) 273-03-93



Оренбург

ул. Беляевская, дом 6/3

+7 (353) 254-24-96



Тюмень

ул. Старый Тобольский тракт 3
км, д. 6, с. 1

+7 (345) 254-69-30



Екатеринбург

ул. Мамина-Сибиряка, д.36, оф.
405

+7 (343) 311-04-87



Нижневартовск

+7 (346) 621-78-99